

Перв. примен.
Справ. №

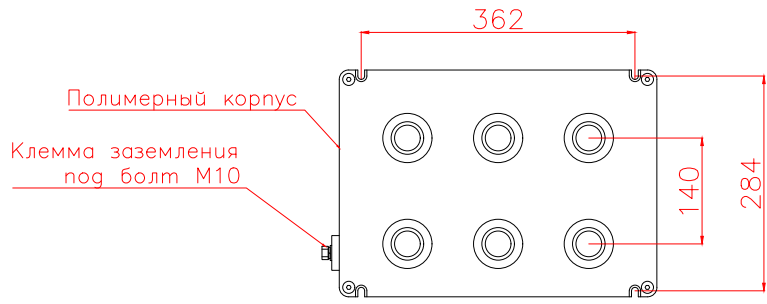


Схема соединения

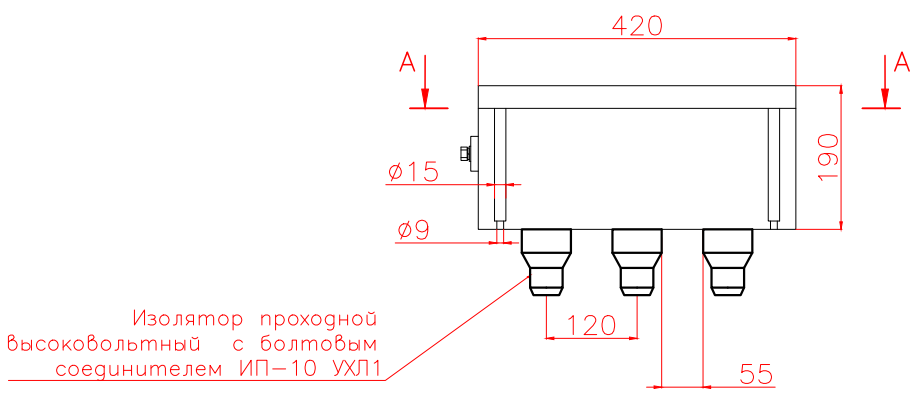
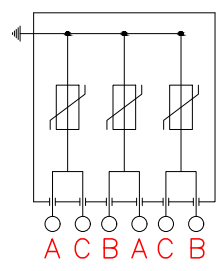
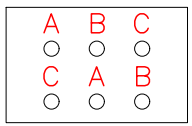
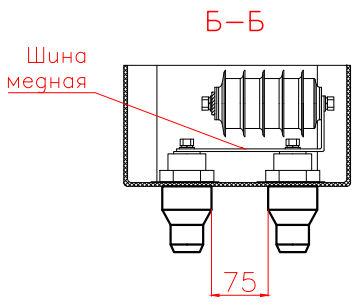
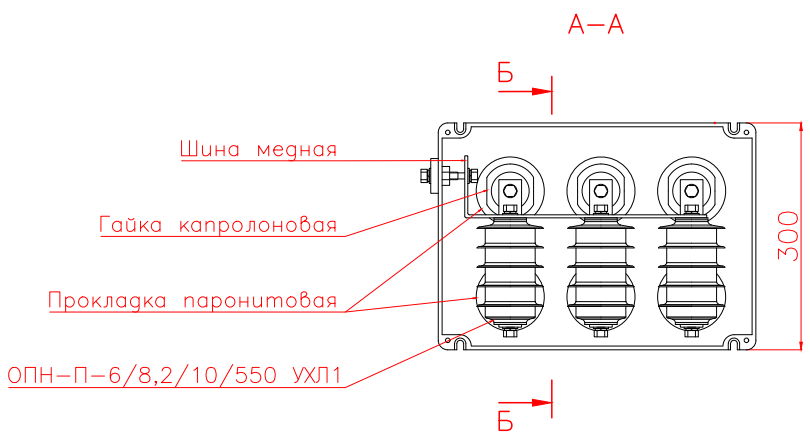


Схема подключения кабелей



Подр. и дата
Инв. № дубл.
Взам. инв. №
Подр. и дата
Инв. № подл.



- Характеристики коробки:
1. степень защиты от пыли и влаги – IP68 по ГОСТ 14254–2015
 2. климатическое исполнение: УХЛ1
 3. диапазон сечений жил проводов транспозиции: 70 – 400 мм²
 4. масса – 17 кг

					Коробка транспозиции Энерготэк КТП-Т/ОПН-8,2-550			
2				08.22	Для транспозиции экранов кабелей классов напряжения от 6 до 500 кВ и для защиты внешних оболочек этих кабелей ограничителями перенапряжений	Лит.	Масса	Масштаб
Изм	Лист	№ докум.	Подп.	Дата				1:10
Разраб.								
Пров.						Лист	Листов	
Т.контр.								
Инв. № подл.								
	Н.контр.							
	Утв.							

