

Перв. примен.

Справ. №

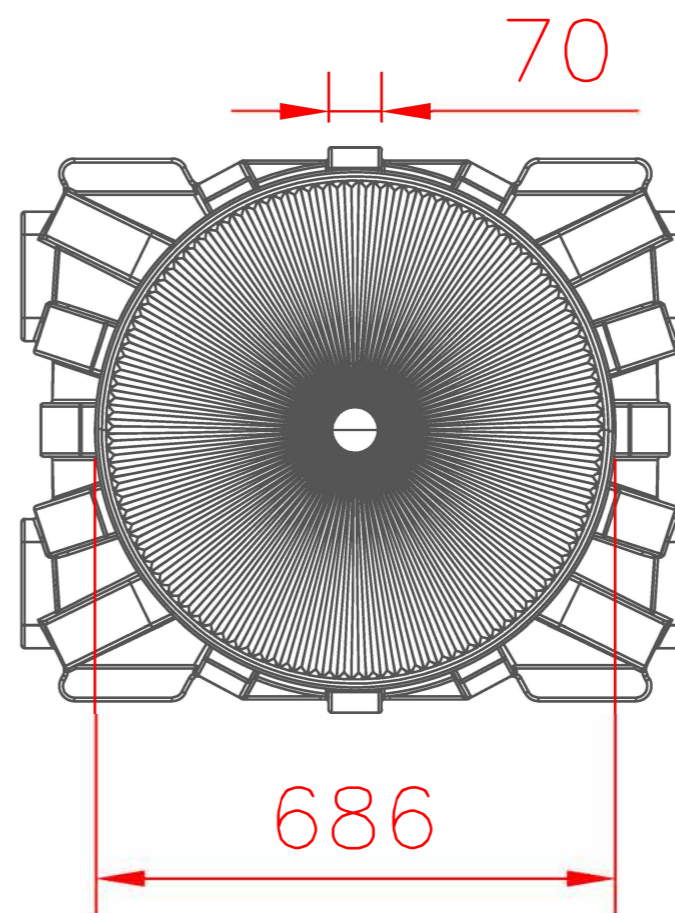
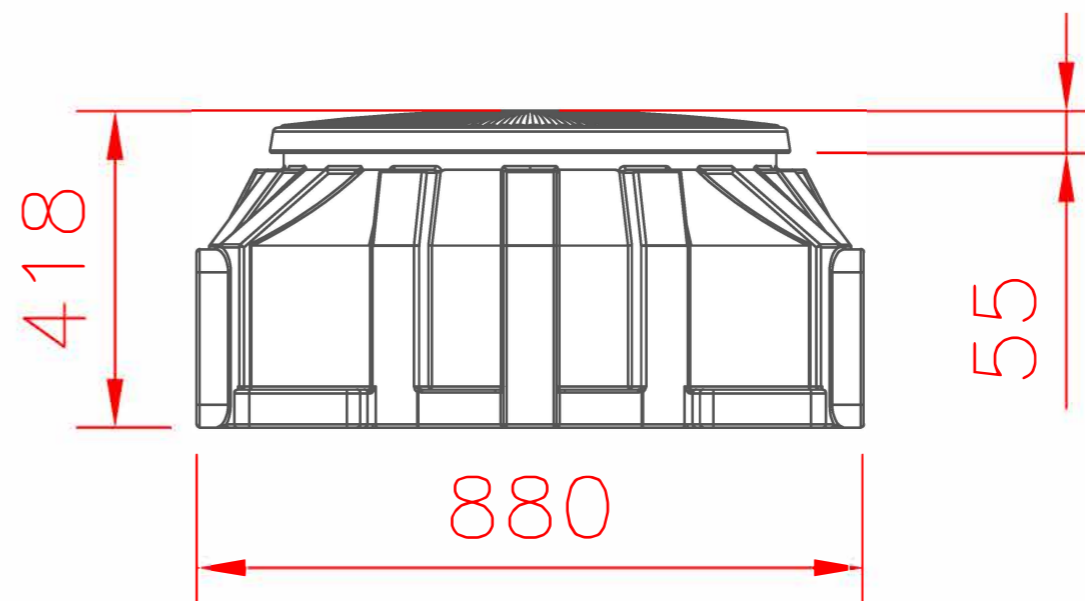
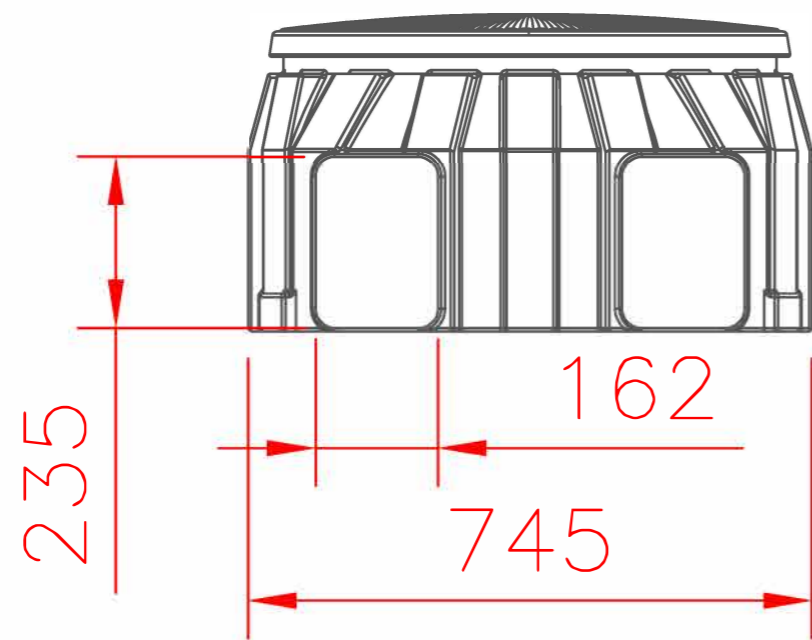
Подп. и дата

Инв. № дубл.

Взам. инв. №

Подп. и дата

Инв. № подл.



					ПЛ ПКОД			
Изм	Лист	№ докум.	Подп.	Дата	Для организации поворотов, соединений и ответвлений трубной кабельной канализации	Лит.	Масса	Масштаб
Разраб.								1:10
Пров.						Лист	Листов	
Т.контр.								
Н.контр.								
Утв.								

